

SAMLING FRONT/GAVL OG TAG

BEMÆRK: MULIG TAGHÆLDNING MELLM 15° OG 45°, ALTID MED 70MM KARM



Hvidbjerg Vinduet A/S

Østergade 24, Hvidbjerg, 7790 Thyholm
Tlf.: 96912222 Faxnr.: 96912233

Sag:

Everluxx+PLUS®

Emne: KARNAPPER

Mål:
1:1

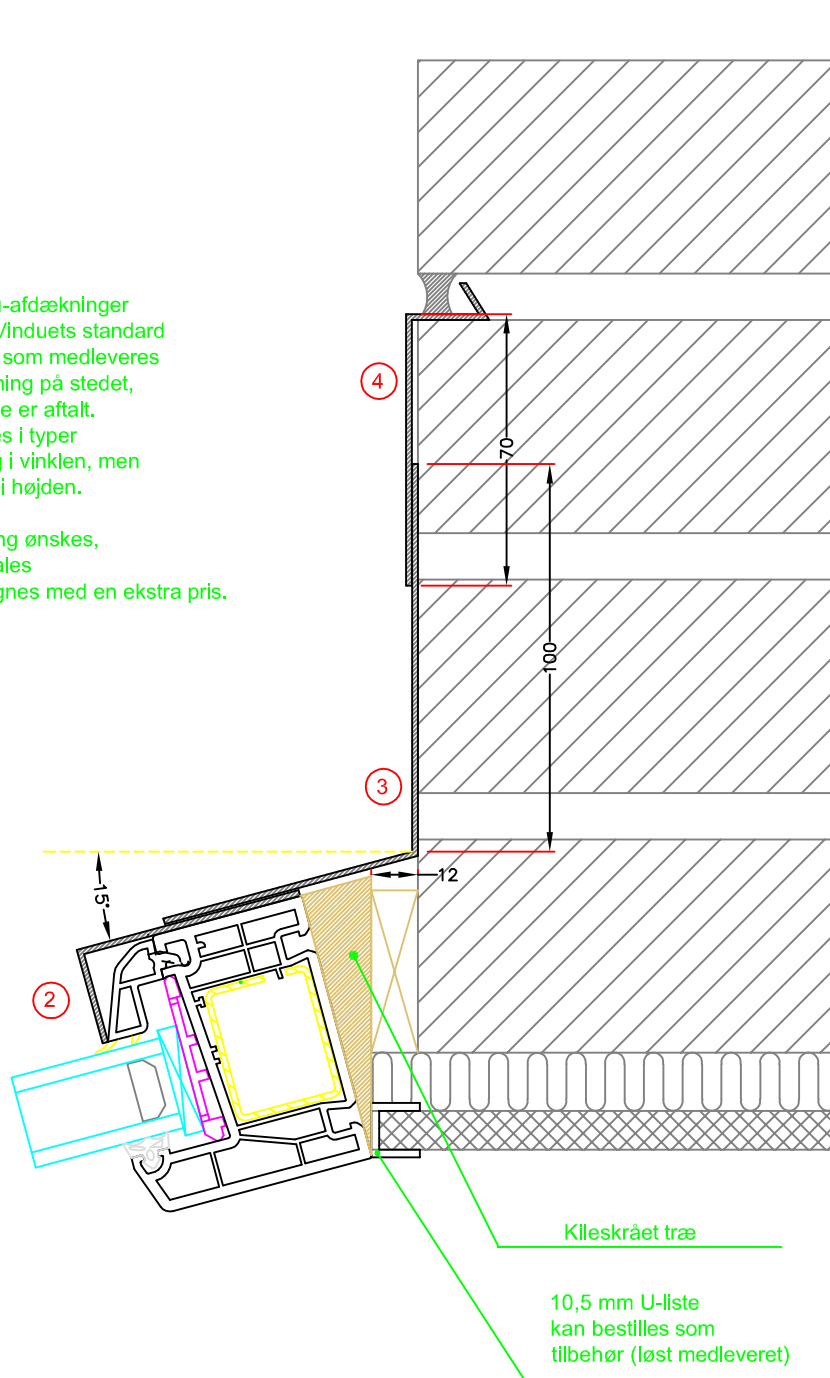
Dato:
APRIL 2011

Tegn. nr:
PL 7.1

Rev:

Ref:
BC

De 3 viste Alu-afdækninger er Hvidbjerg Vinduets standard afdækninger, som medleveres for evt. tilpasning på stedet, hvis andet ikke er aftalt. Type 3 leveres i typer med 5° spring i vinklen, men altid 100 mm i højden. Hvis anden type afdækning ønskes, skal dette aftales og der må regnes med en ekstra pris.



EKSEMPEL PÅ TILSLUTNING VED TOP AF TAG MOD MUR
BEMÆRK: MULIG TAGHÆLDNING MELLEM 15° OG 45°, ALTID MED 70MM KARM



Hvidbjerg Vinduet A/S

Østergade 24, Hvidbjerg, 7790 Thyholm
Tlf.: 96912222 Faxnr.: 96912233

Sag:

Everluxx+PLUS®

Emne: KARNAPPER

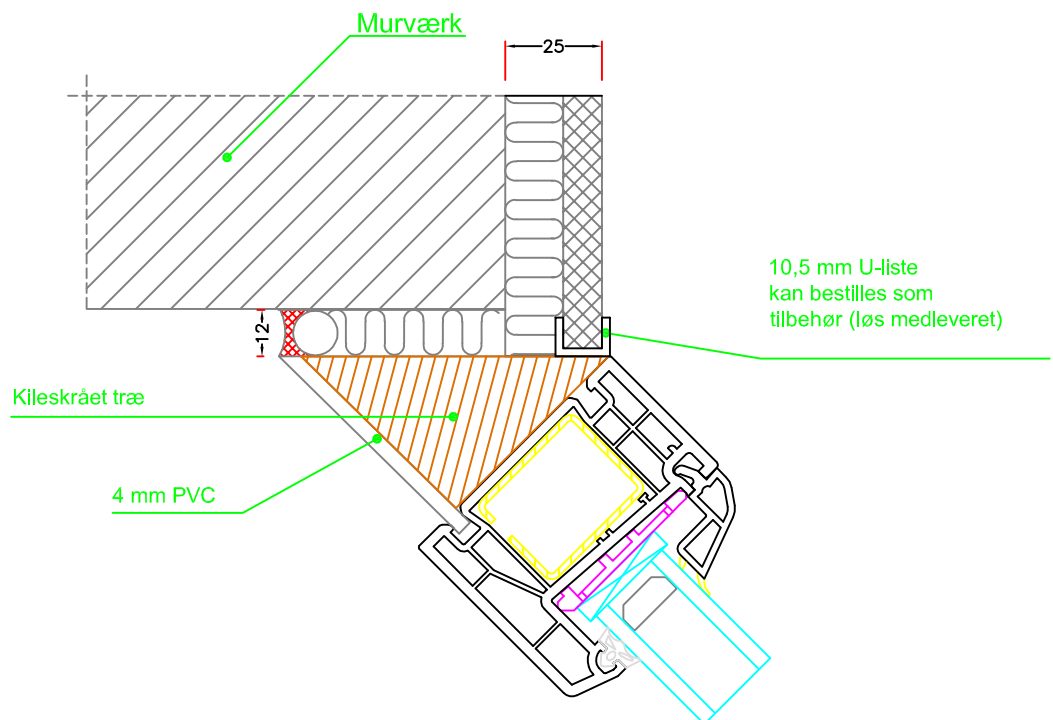
Mål:
1:1

Dato:
APRIL 2011

Tegn. nr:
PL 7.2

Rev:

Ref:
BC



EKSEMPEL PÅ TILSLUTNING I SIDER



Hvidbjerg Vinduet A/S

Østergade 24, Hvidbjerg, 7790 Thyholm
Tlf.: 96912222 Faxnr.: 96912233

Sag:

Everluxx+PLUS®

Emne: KARNAPPER

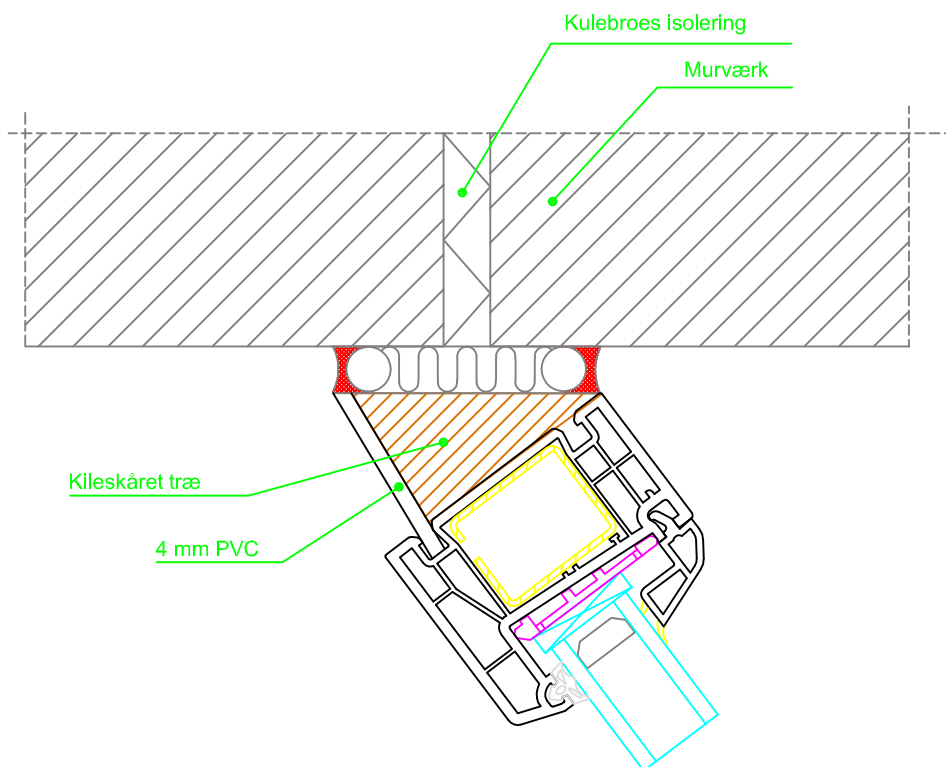
Mål:
1:1

Dato:
APRIL 2011

Tegn. nr:
PL 7.3

Rev:

Ref:
BC



EKSEMPEL PÅ TILSLUTNING I SIDER



Hvidbjerg Vinduet A/S

Østergade 24, Hvidbjerg, 7790 Thyholm
Tlf.: 96912222 Faxnr.: 96912233

Sag:

Everluxx+PLUS®

Emne: KARNAPPER

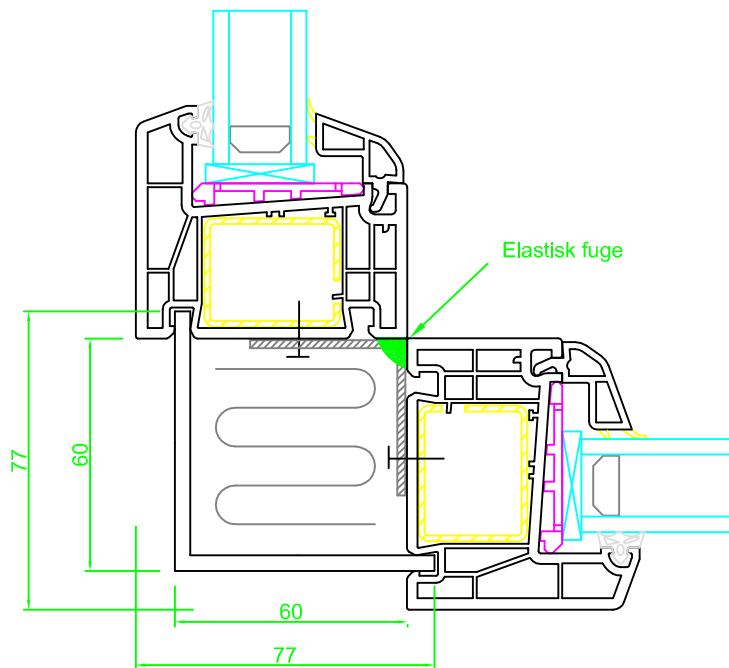
Mål:
1:1

Dato:
APRIL 2011

Tegn. nr:
PL 7.4

Rev:

Ref:
BC



40mm elgalv. stålvinke pr. max. 700mm.
 Isolering
 4mm bukket PVC plade

90° HLØRNE MED 70 MM KARM



Hvidbjerg Vinduet A/S

Østergade 24, Hvidbjerg, 7790 Thyholm
 Tlf.: 96912222 Faxnr.: 96912233

Sag:

Everluxx+PLUS®

Emne: KARNAPPER

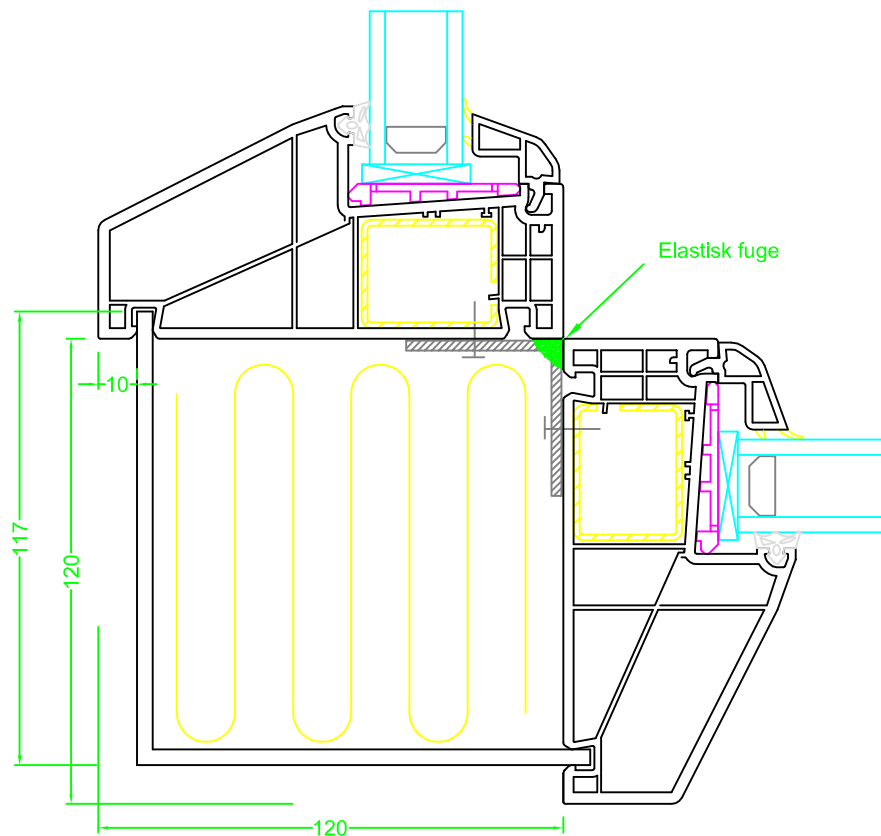
Mål:
1:1

Dato:
APRIL 2011

Tegn. nr:
PL 7.5

Rev:

Ref:
BC



40mm elgalv. stålvinkel pr. max. 700mm.

Isolering

4mm bukket PVC plade

90° HJØRNE MED 120 MM KARM

BEMÆRK: 120 KARM KAN IKKE KOMBINERES MED TAGLØSNING



Hvidbjerg Vinduet A/S

Østergade 24, Hvidbjerg, 7790 Thyholm
Tlf.: 96912222 Faxnr.: 96912233

Sag:

Everluxx+PLUS®

Emne: KARNAPPER

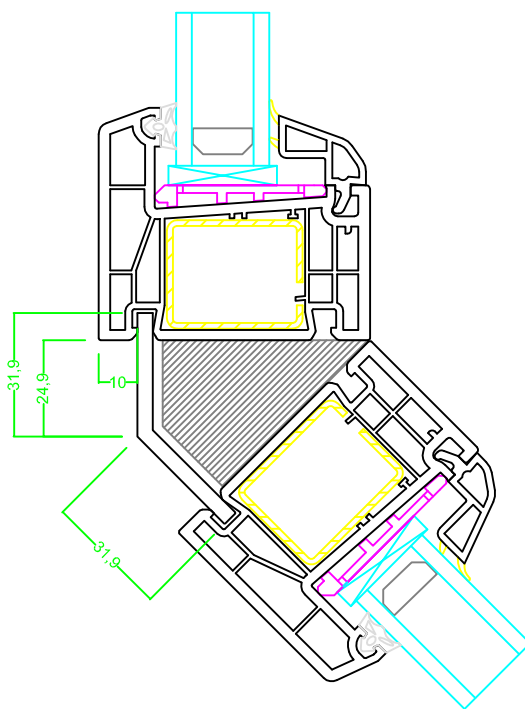
Mål:
1:1

Dato:
APRIL 2011

Tegn. nr:
PL 7.6

Rev:

Ref:
BC



4mm bukket PVC plade.

Trykimpr. trækile.



Hvidbjerg Vinduet A/S

Østergade 24, Hvidbjerg, 7790 Thyholm
Tlf.: 96912222 Faxnr.: 96912233

Sag:

Everluxx+PLUS®

Emne: KARNAPPER

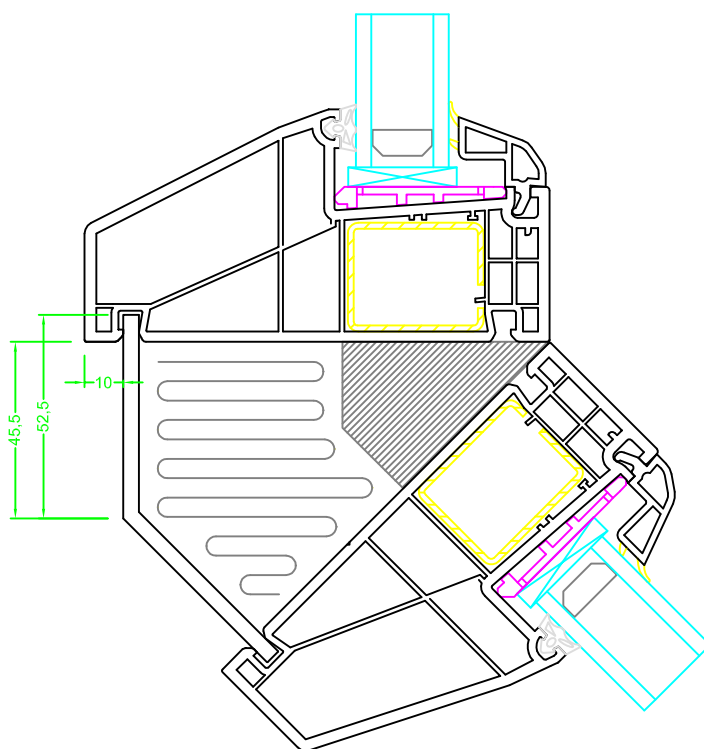
Mål:
1:1

Dato:
APRIL 2011

Tegn. nr:
PL 7.7

Rev:

Ref:
BC



4mm bukket PVC plade.

Trykimpr. trækile.

Isolering, excl. HV.

135° HJØRNE MED 120 MM KARM

BEMÆRK: 120 MM KARM KAN IKKE KOMBINERES MED TAGLØSNING



Hvidbjerg Vinduet A/S

Østergade 24, Hvidbjerg, 7790 Thyholm
Tlf.: 96912222 Faxnr.: 96912233

Sag:

Everluxx+PLUS®

Emne: KARNAPPER

Mål:
1:1

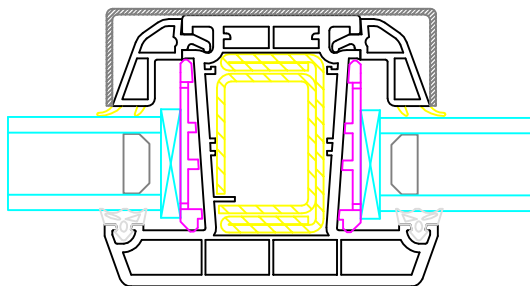
Dato:
APRIL 2011

Tegn. nr:
PL 7.8

Rev:

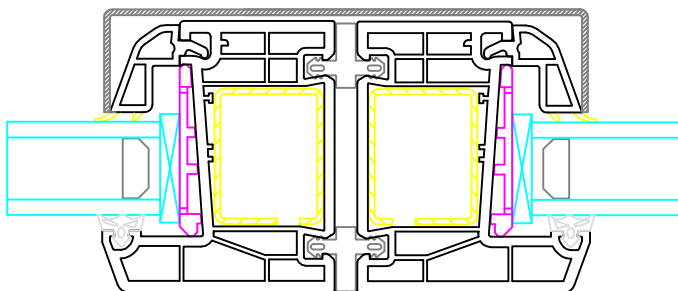
Ref:
BC

⑥



86 mm post i tag

⑦



Kobling i tag



Hvidbjerg Vinduet A/S

Østergade 24, Hvidbjerg, 7790 Thyholm
Tlf.: 96912222 Faxnr.: 96912233

Sag:

Everluxx+PLUS®

Emne: KARNAPPER

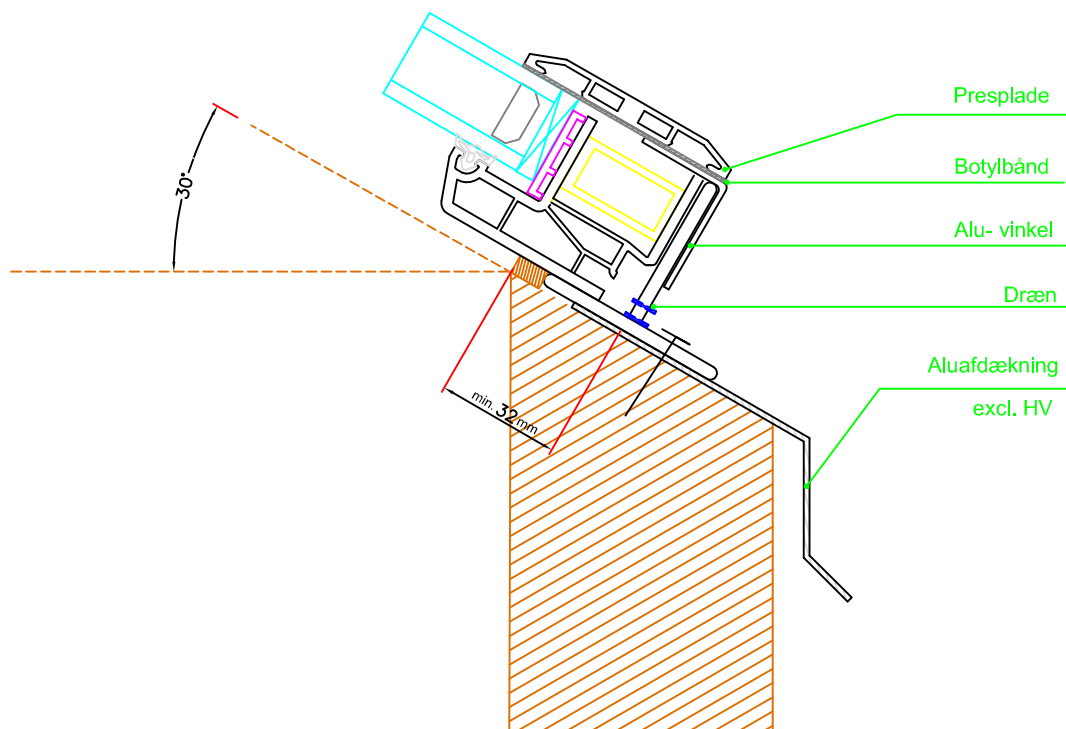
Mål:
1:1

Dato: APRIL 2011

Tegn. nr: PL 7.9

Rev: A

Ref: BC



EKSEMPEL PÅ TILSLUTNING VED BUND AF TAG VED RYTTERLYS
 BEMÆRK: ALTID 70MM KARM



Hvidbjerg Vinduet A/S

Østergade 24, Hvidbjerg, 7790 Thyholm
 Tlf.: 96912222 Faxnr.: 96912233

Sag:

Everluxx+PLUS®

Emne: KARNAPPER

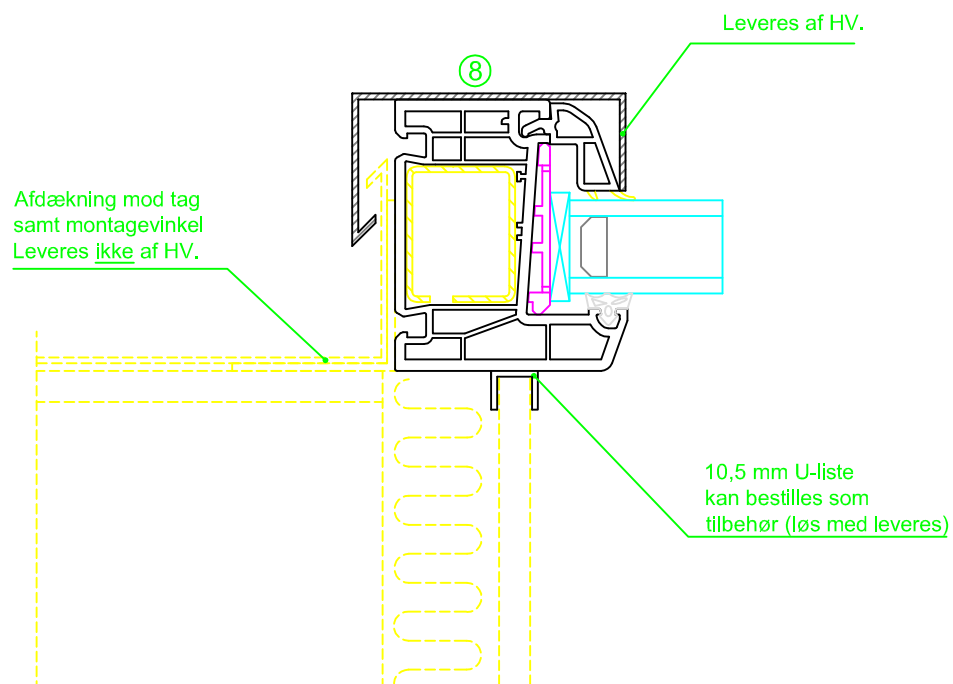
Mål:
1:1

Dato:
APRIL 2011

Tegn. nr:
PL 7.10

Rev:

Ref:
BC



EKSEMPEL PÅ TILSLUTNING MOD ANDET TAG I SIDER OG TOP VED RYTTERLYS
 BEMÆRK: ALTID 70 MM KARM



Hvidbjerg Vinduet A/S

Østergade 24, Hvidbjerg, 7790 Thyholm
 Tlf.: 96912222 Faxnr.: 96912233

Sag:

Everluxx+PLUS®

Emne: KARNAPPER

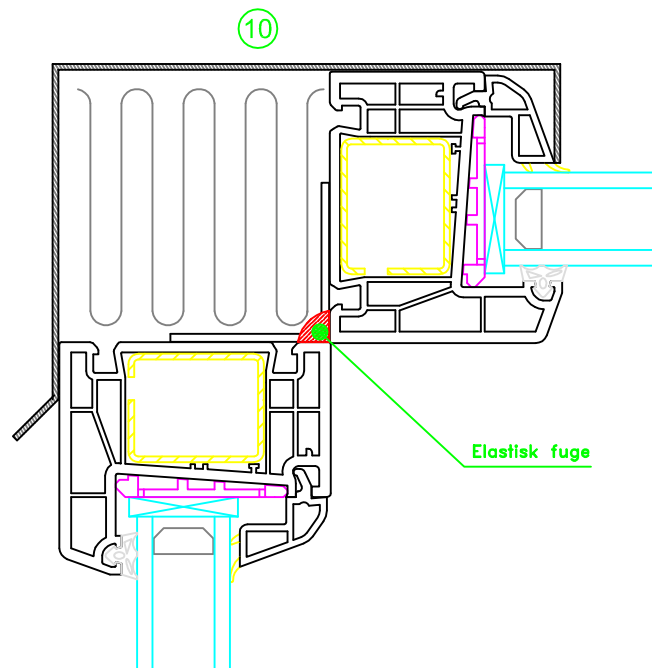
Mål:
1:1

Dato:
APRIL 2011

Tegn. nr:
PL 7.11

Rev:

Ref:
BC



SAMLING MELLEM TAG OG GAVL I RYTTERLYS



Hvidbjerg Vinduet A/S

Østergade 24, Hvidbjerg, 7790 Thyholm
Tlf.: 96912222 Faxnr.: 96912233

Sag:

Everluxx+PLUS®

Emne: KARNAPPER

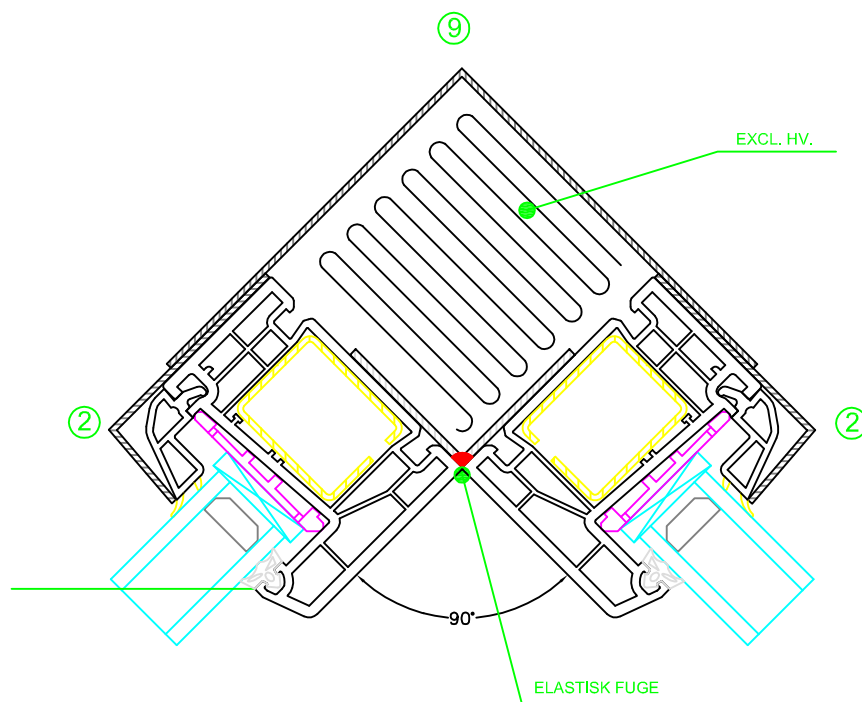
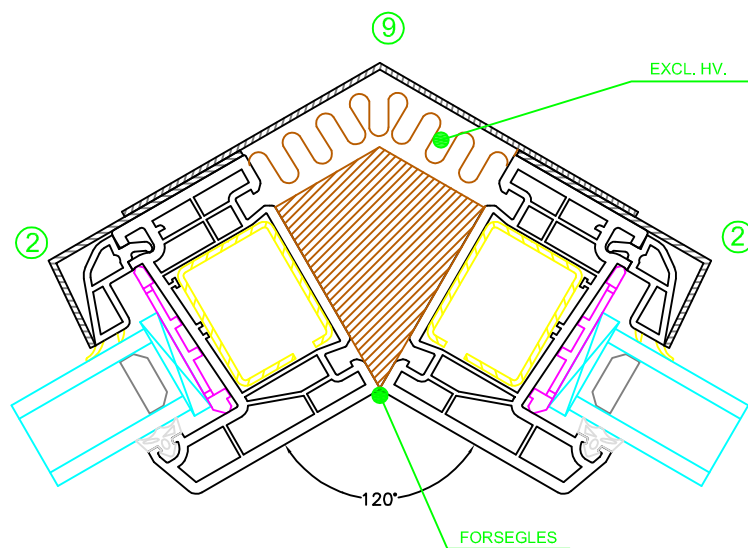
Mål:
1:1

Dato:
APRIL 2011

Tegn. nr:
PL 7.12

Rev:

Ref:
BC



EKSEMPEL PÅ TAGRYGNING VED RYTTERLYS



Hvidbjerg Vinduet A/S

Østergade 24, Hvidbjerg, 7790 Thyholm
Tlf.: 96912222 Faxnr.: 96912233

Sag:

Everluxx+PLUS®

Emne: KARNAPPER

Mål:
1:1

Dato:
APRIL 2011

Tegn. nr:
PL 7.13

Rev:

Ref:
BC