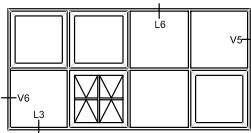


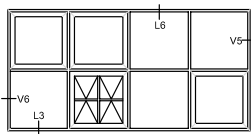
INDHOLDFORTEGNELSE

1. FASTE KARME



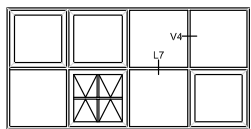
70mm karm med 24mm fast glas

PL 1,1



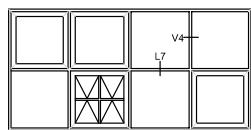
120mm karm med 24mm fast glas

PL 1,2



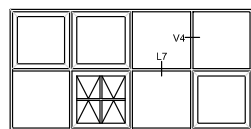
68mm post med 24mm fast glas

PL 1,3



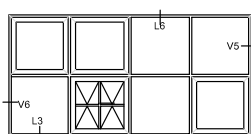
86mm post med 24mm fast glas

PL 1,4



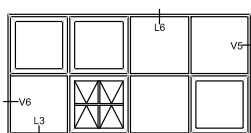
86mm post statik med 24mm fast glas

PL 1,5



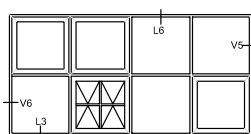
**70mm karm med 24mm fast glas
og udvendig glasliste**

PL 1,6

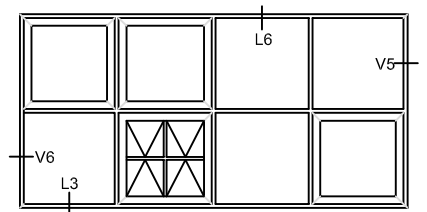
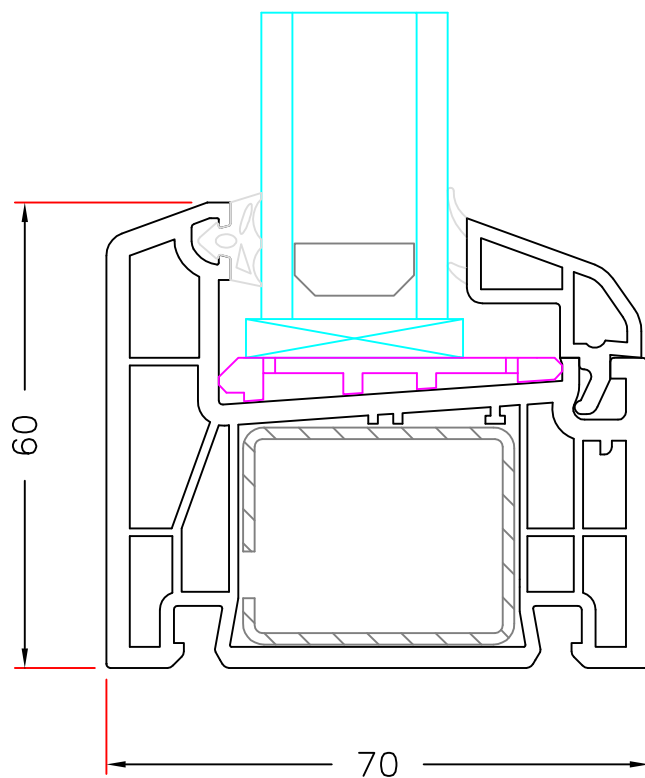


**120mm karm med 24mm fast glas
og udvendig glasliste**

PL 1,7



Glas indbygningsmuligheder i fast karm PL 1,8



Hvidbjerg Vinduet A/S

Østergade 24, Hvidbjerg, 7790 Thyholm
Tlf.: 96912222 Faxnr.: 96912233

Visning:
V6-V5-L3-L6

Sag:

Everluxx+PLUS®

Emne: FAST KARM

70mm karm med 24mm fast glas

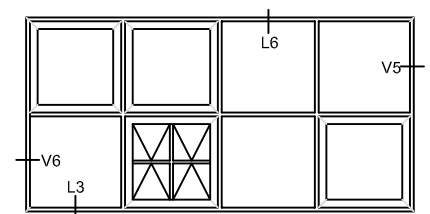
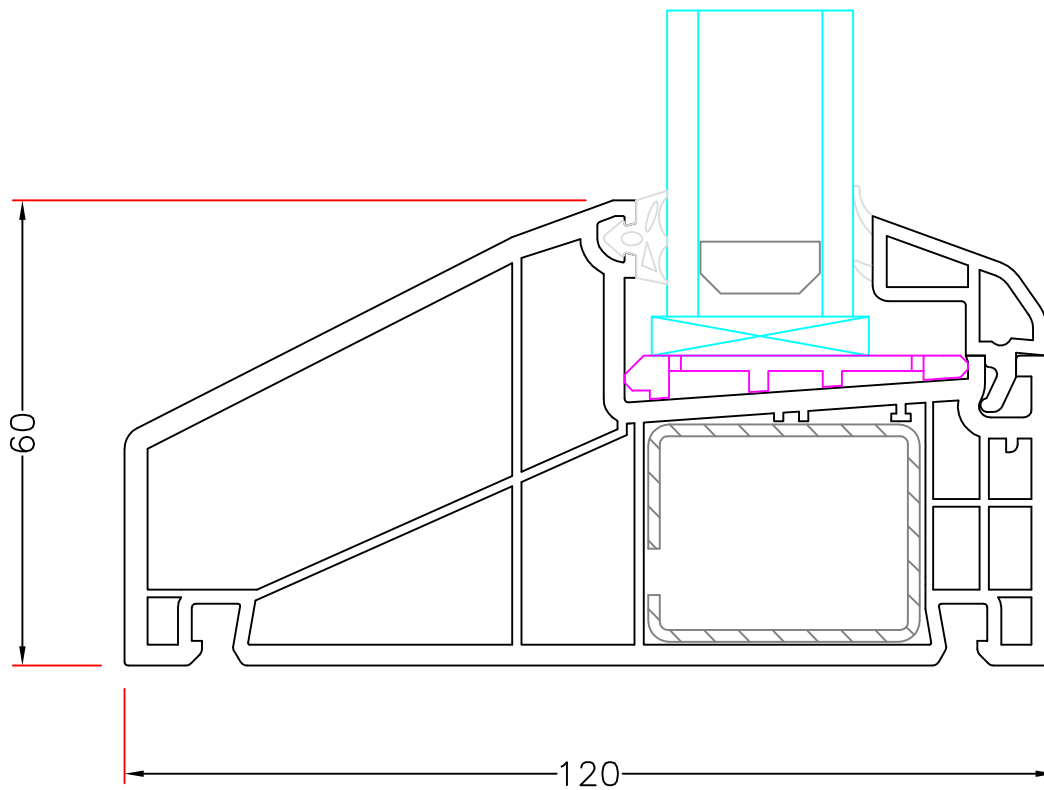
Mål:
1:1

Dato:
APRIL 2011

Tegn. nr:
PL 1.1

Rev:

Ref:
BC



Hvidbjerg Vinduet A/S

Østergade 24, Hvidbjerg, 7790 Thyholm
Tlf.: 96912222 Faxnr.: 96912233

Visning:
V6-V5-L3-L6

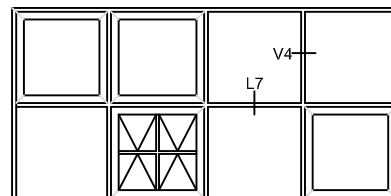
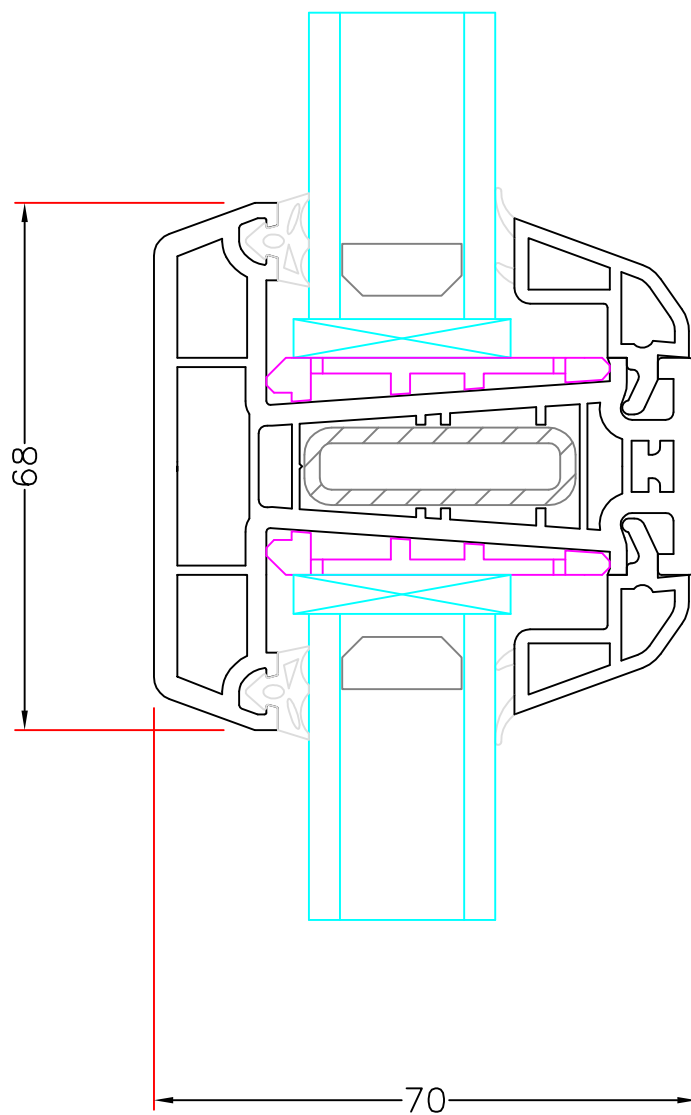
Sag:

Everluxx+PLUS®

Emne: FAST KARM

120mm karm med 24mm fast glas

Mål: 1:1	Dato: APRIL 2011	Tegn. nr: PL 1.2	Rev:	Ref: BC
-------------	---------------------	---------------------	------	------------



Hvidbjerg Vinduet A/S

Østergade 24, Hvidbjerg, 7790 Thyholm
Tlf.: 96912222 Faxnr.: 96912233

Visning:
L7-V4

Sag:

Everluxx+PLUS®

Emne: FAST KARM

68mm post med 24mm fast glas

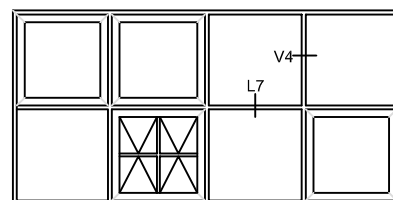
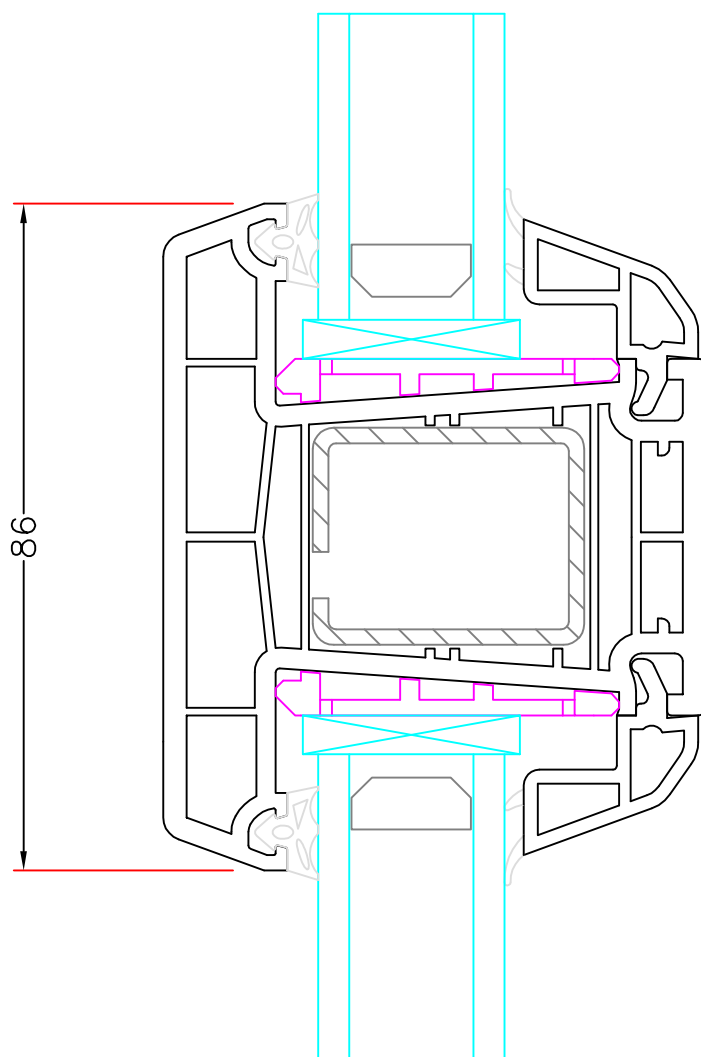
Mål:
1:1

Dato:
APRIL 2011

Tegn. nr:
PL 1.3

Rev:

Ref:
BC



Hvidbjerg Vinduet A/S

Østergade 24, Hvidbjerg, 7790 Thyholm
Tlf.: 96912222 Faxnr.: 96912233

Visning:
L7-V4

Sag:

Everluxx+PLUS®

Emne: FAST KARM

86mm post med 24mm fast glas

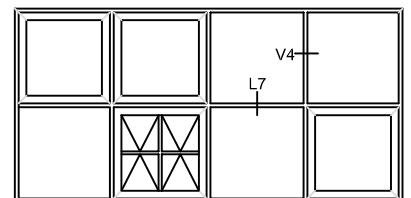
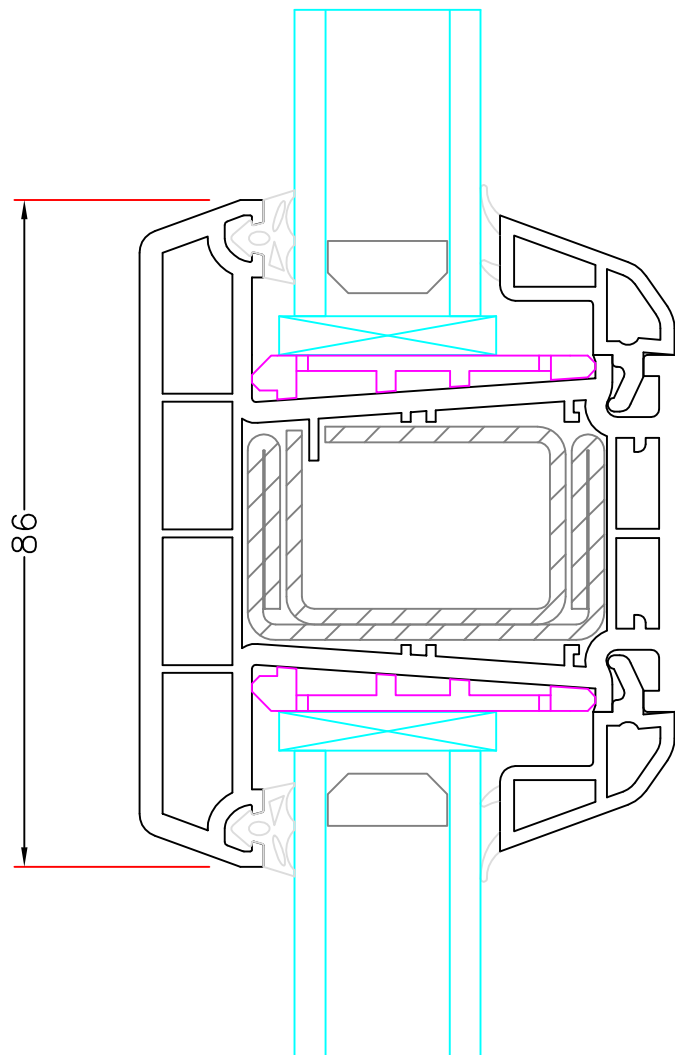
Mål:
1:1

Dato:
APRIL 2011

Tegn. nr:
PL 1.4

Rev:

Ref:
BC



Hvidbjerg Vinduet A/S

Østergade 24, Hvidbjerg, 7790 Thyholm
Tlf.: 96912222 Faxnr.: 96912233

Visning:
L7-V4

Sag:

Everluxx+PLUS®

Emne: FAST KARM

86mm post statik med 24mm fast glas

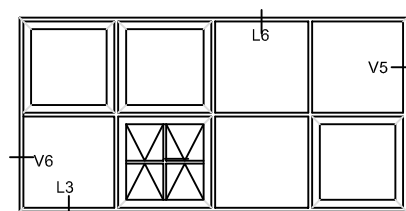
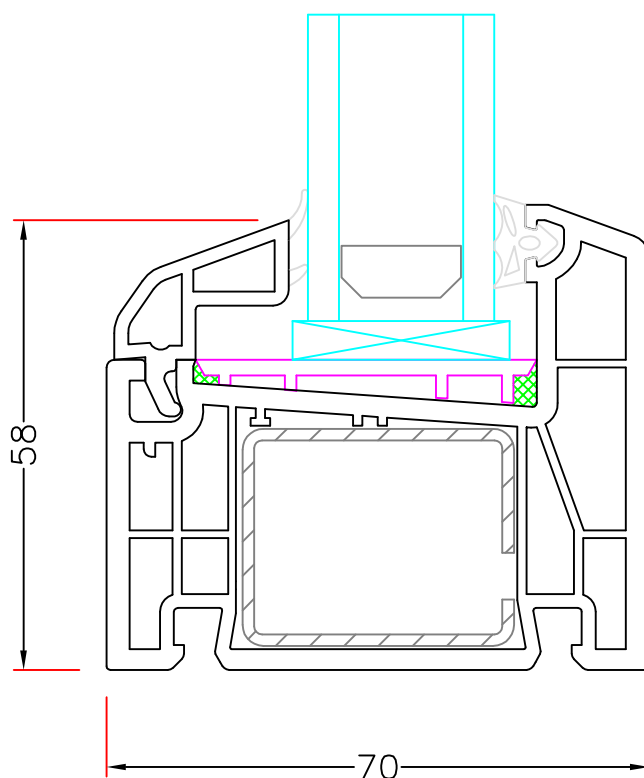
Mål:
1:1

Dato:
APRIL 2011

Tegn. nr:
PL 1.5

Rev:

Ref:
BC



Hvidbjerg Vinduet A/S

Østergade 24, Hvidbjerg, 7790 Thyholm
Tlf.: 96912222 Faxnr.: 96912233

Visning:
V6-L3-L6-V5

Sag:

Everluxx+PLUS®

Emne: FAST KARM

70mm karm med 24mm fast glas og udvendig glasliste

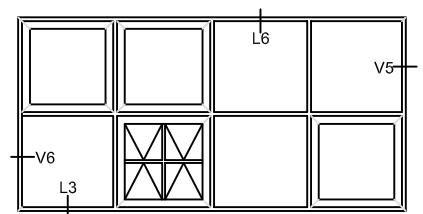
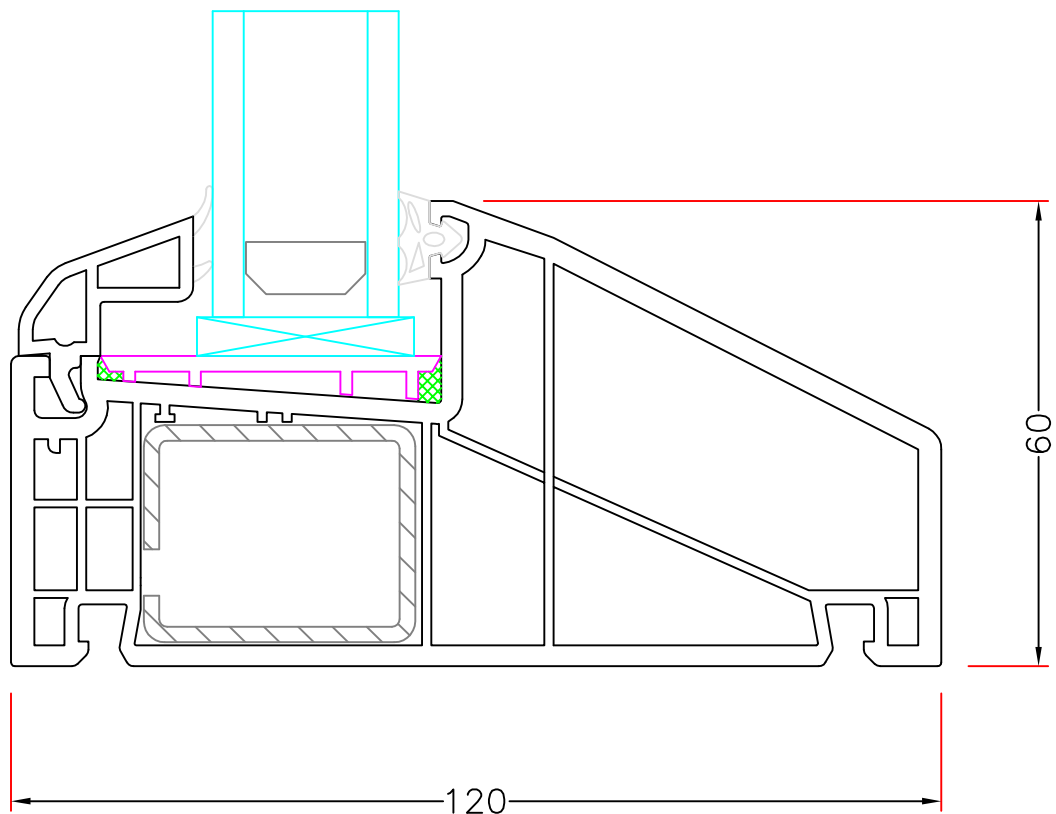
Mål:
1:1

Dato:
APRIL 2011

Tegn. nr:
PL 1.6

Rev:

Ref:
BC



Hvidbjerg Vinduet A/S

Østergade 24, Hvidbjerg, 7790 Thyholm
Tlf.: 96912222 Faxnr.: 96912233

Visning:

V6-V5-L3-L6

Sag:

Everluxx+PLUS®

Emne: FAST KARM

120mm karm med 24mm fast glas og udvendig glaslister

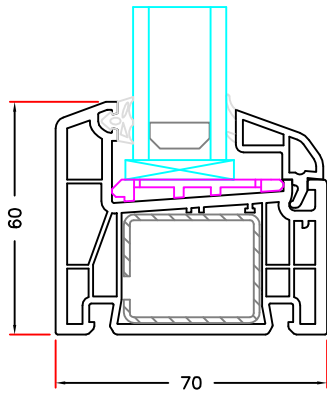
Mål:
1:1

Dato:
APRIL 2011

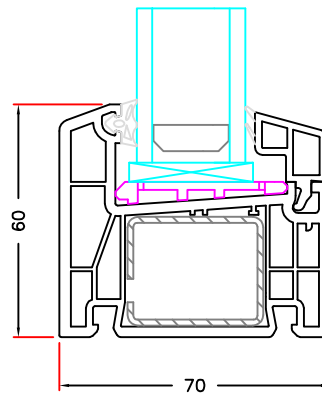
Tegn. nr:
PL 1.7

Rev:

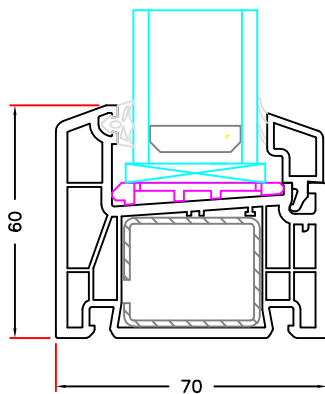
Ref:
BC



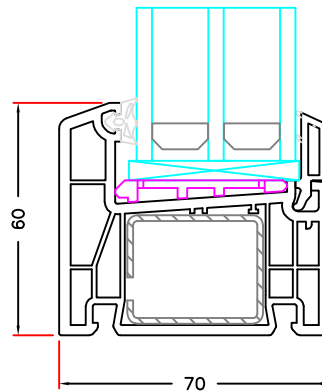
24 mm glas



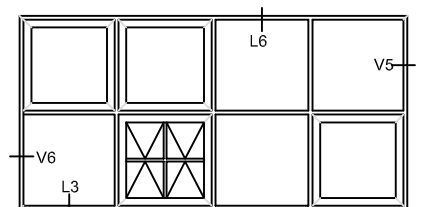
28 mm glas



32 mm glas



41 mm glas



Hvidbjerg Vinduet A/S

Østergade 24, Hvidbjerg, 7790 Thyholm
Tlf.: 96912222 Faxnr.: 96912233

Visning:
L3-L6-V6-V5

Sag:

Everluxx+PLUS®

Emne: GLAS INDBYGNINGS MULIGHEDER I FAST KARM
glaslister i fast karm

Mål:
1:2

Dato:
APRIL 2011

Tegn. nr:
PL 1.8

Rev:

Ref:
BC